

NL - Montage - Installatie aanwijzingen

- Aansluiting en onderhoud van de armatuur mogen alleen worden uitgevoerd door opgeleide en gekwalificeerde technici, in overeenstemming met de geldende regelgeving.
- Zorg ervoor dat er geen stroom op de fitting is aangesloten voordat u onderhoud uitvoert
- LED-risicogroep 0-1 IEC 62471. Kijk niet naar een werkende armatuur. Het kan schadelijk zijn voor de ogen.
- Plaats de ingegraven armatuur op een drainagelaag van 20-30 cm (grind) en vul deze met water, als na 30 minuten nog water in de armatuur is, is het verplicht om een extra afvoersysteem te integreren (bijv. Afvoerpipj).
- Plaats de ingegraven armatuur niet voor installatie op holle oppervlakken om waterstagnatie te voorkomen.
- Als u de ingegraven armaturen, projectoren of bolders uit elkaar haalt. Laat de armaturen 30-60 minuten werken voordat u ze assembleert. Om de maatregel te vermijden.
- De beschermingsklasse van de elektrische aansluiting voor de armaturen met in de fabriek voorbedrade verbindingskabel moet gelijk zijn aan of groter zijn dan de IP67.
- De beschermingsklasse van de elektrische aansluiting voor projectoren moet gelijk zijn aan of groter zijn dan de IP67
- De beschermingsgraad van de elektrische aansluiting voor ingegraven armaturen moet gelijk zijn aan of groter zijn dan de IP67
- Alle armaturen zijn uitgerust met een H2O STOP-systeem dat effectieve bescherming biedt tegen water- of vochttoegang langs verbindingskabels.
- Als de externe flexibele kabel of het snoer van de armatuur beschadigd is, moet deze uitsluitend worden vervangen door de fabrikant of een gekwalificeerde technicus om gevaar te voorkomen.
- Draai de schroeven afwisselend of kruislings vast.
- Voor een eenvoudig onderhoud (losdraaien) van de armatuur raden we aan om schroefdraden te beschermen met siliconenvet vóór blootstelling aan weersinvloeden.
- Houd de armatuur schoon om vuile afzetting op frames en schroeven te voorkomen. Gebruik voor roestvrijstalen onderdelen speciale reinigingsmiddelen.
- Verwijder houden van agressieve middelen en chemische stoffen (bijv. Bemesten, onkruidverdelger, kalk)
- Gebruik geen hogedrukreinigers met water.
- Elektronische apparatuur gevoelig voor spanningspieken. De installatie van een beveiligingsapparaat tegen overspanning op het elektrische systeem vermindert de intensiteit van deze fenomenen die apparaten beschermen tegen het risico van schade.
- In geval van schade aan de diffuser, moet u deze eerst wijzigen om de fitting in te schakelen.
- Bewaard de instructies.
- Technische gegevens op het productlabel.

D - Montage - Installationsanleitung

- Der Anschluss und die Wartung der Leuchte dürfen nur von geschulten und qualifizierten Technikern unter Einhaltung der geltenden Vorschriften durchgeführt werden.
- Vergewissern Sie sich, dass die Armatur stromlos ist, bevor Sie Wartungsarbeiten durchführen
- LED-Risikogruppe 0-1 IEC 62471. Betriebsleuchte nicht anstarren. Es kann schädlich für die Augen sein.
- Stellen Sie die Bodeneinbauleuchte auf eine 20-30 cm dicke Entwässerungsschicht (Kies) und füllen Sie sie mit Wasser. Wenn sich nach 30 Minuten noch Wasser in der Leuchte befindet, muss ein zusätzliches Entwässerungssystem (z. B. Abflussrohr) integriert werden.
- Stellen Sie die Bodeneinbauleuchte zur Installation nicht in Hohlräumen auf, um Wasserstau zu vermeiden.
- Wenn Sie die Bodeneinbauleuchten, Projektoren oder Poller zerlegen. Lassen Sie die Leuchten 30-60 Minuten arbeiten, bevor Sie sie zusammenbauen. Um die Maßnahme zu vermeiden.
- Die Schutzart des elektrischen Anschlusses für die Leuchten mit werkseitig vorverdrahtetem Anschlusskabel muss mindestens der Schutzart IP67 entsprechen.
- Die Schutzart des elektrischen Anschlusses für Projektoren muss mindestens der Schutzart IP67 entsprechen
- Die Schutzart des elektrischen Anschlusses für Bodeneinbauleuchten muss mindestens der Schutzart IP67 entsprechen
- Alle Leuchten sind mit einem H2O-STOP-System ausgestattet, das einen wirksamen Schutz gegen Wasser oder Feuchtigkeit entlang der Verbindungskabel bietet.
- Wenn das externe flexible Kabel oder Kabel der Leuchte beschädigt ist, darf es ausschließlich vom Hersteller oder einem qualifizierten Techniker ausgetauscht werden, um eine Gefährdung zu vermeiden.
- Ziehen Sie die Schrauben abwechselnd oder über Kreuz an und lösen Sie sie.
- Für eine einfache Wartung (Abschrauben) der Leuchte empfehlen wir, Schraubengewinde vor Witterungseinflüssen mit Silikonfett zu schützen.
- Halten Sie die Leuchte sauber, um eine Verschmutzung der Rahmen und des Schraubenkopfes zu vermeiden. Verwenden Sie für Edelstahlteile nur Spezialreiniger.
- Von aggressiven Stoffen und chemischen Substanzen fernhalten (z. B. Düngen, Unkrautbekämpfen, Kalk)
- Verwenden Sie keine Wasserhochdruckreiniger.
- Elektronische Geräte, die empfindlich gegen Spannungsstöße sind. Die Installation einer Schutzvorrichtung gegen Überspannung in der elektrischen Anlage vermindert die Intensität dieser Phänomene, die die Vorrichtung vor der Gefahr einer Beschädigung schützen.
- Im Falle einer Beschädigung des Diffusors muss dieser vorher gewechselt werden, um die Armatur einzuschalten.
- Bewahren Sie die Anweisungen auf.
- Technische Daten auf dem Produktbewertungsetikett.

GB - Assembly and installation instructions

- Connection and maintenance of the luminaire must be carried out by trained and qualified technicians only, in compliance with the regulation in force.
- Make sure there is no power connected to the fitting before carrying out any maintenance
- LED risk group 0-1 IEC 62471. Do not stare at operating luminaire. It may be harmful to the eyes.
- Place the inground luminaire on a 20-30cm drainage layer (gravel) and fill it with water, if after 30 minutes water is still in the luminaire it is compulsory to integrate an additional draining system (e.g. drain pipe).
- To avoid water stagnation, do not place the inground luminaire for installation on hollow areas.
- If you disassemble the inground luminaires, projectors or bollards. Make the luminaires working for 30-60 minutes before to assemble them. In order to avoid the measure.
- The protection rating of the electrical connection for the luminaires with factory pre-wired connection cable must be equal to or greater than the IP67.
- The protection rating of the electrical connection for projectors must be equal to or greater than the IP67
- The protection rating of the electrical connection for inground luminaires must be equal to or greater than the IP67
- All luminaires are equipped with a H2O STOP system giving effective protection against water or moisture passage along connecting cables.
- If the external flexible cable or cord of the luminaire is damaged, it shall be exclusively replaced by the manufacturer or qualified technician, in order to avoid a hazard.
- Tighten and release screws alternatively or cross wise.
- For an easy maintenance (unscrewing) of the luminaire we recommend protecting screws threads with silicone grease before exposure to weather.
- Keep the luminaire clean to prevent dirty deposit on frames and screws' head. On stainless steel parts use dedicated cleaners only.
- Keep away from aggressive agents and chemical substances (e.g. fertilizer, weed-killer, lime)
- Do not use water high pressure cleaners.
- Electronical equipment sensitive to voltage surges. The installation of a protection device against overvoltage on the electrical system attenuates the intensity of these phenomena protecting apparatus from the risk of damage.
- In case of diffuser damage change it before to switch on the fitting.
- Retain the instructions.
- Technical data on the product rating label.

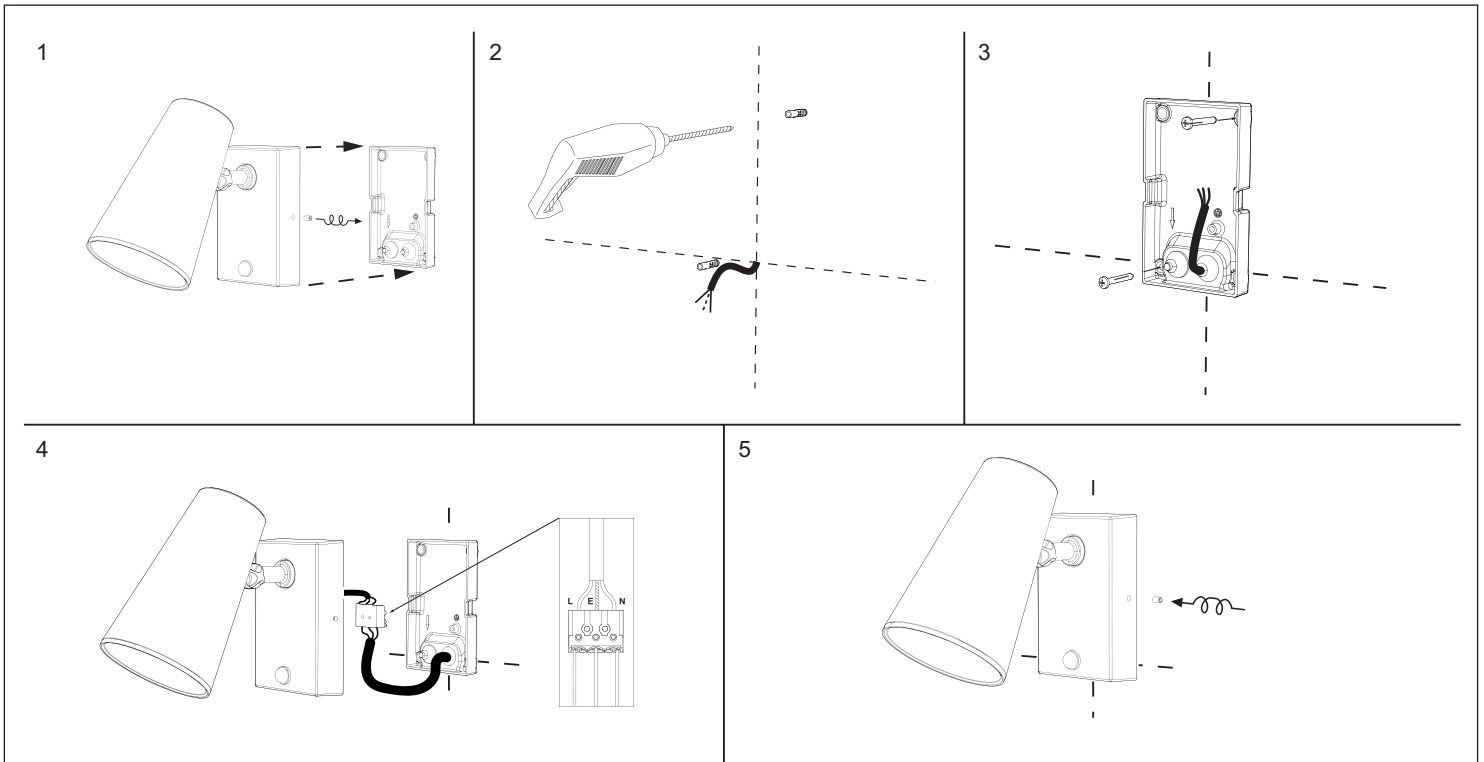
F - Instructions de montage

- Le raccordement et la maintenance de luminaire doivent être effectués uniquement par des techniciens formés et qualifiés, conformément à la réglementation en vigueur.
- Assurez-vous que le raccord n'est pas branché avant de procéder à des travaux de maintenance.
- Groupe de risque de LED 0-1 IEC 62471. Ne regardez pas le luminaire en fonctionnement. Cela peut être nocif pour les yeux.
- Placez le luminaire enterré sur une couche de drainage de 20-30 cm (gravier) et remplissez-le d'eau. Si, après 30 minutes, de l'eau est toujours dans le luminaire, il est obligatoire d'intégrer un système de drainage supplémentaire (par exemple, un tuyau de drainage).
- Pour éviter la stagnation de l'eau, ne placez pas le luminaire enterré pour l'installation sur des zones creuses.
- Si vous démontez les luminaires enterrés, les projecteurs ou les bornes. Faites fonctionner les luminaires pendant 30 à 60 minutes avant de les assembler. Afin d'éviter la mesure.
- L'indice de protection du raccordement électrique des luminaires avec un câble de connexion précâblé en usine doit être égal ou supérieur à l'IP67.
- L'indice de protection du raccordement électrique des projecteurs doit être égal ou supérieur à l'IP67.
- L'indice de protection du raccordement électrique des luminaires encastrés doit être égal ou supérieur à l'IP67.
- Tous les luminaires sont équipés d'un système STOP H2O offrant une protection efficace contre le passage de l'eau ou de l'humidité le long des câbles de connexion.
- Si le câble ou le cordon souple externe du luminaire est endommagé, il doit être remplacé exclusivement par le fabricant ou un technicien qualifié, afin d'éviter tout risque.
- Serrer et desserrer les vis alternativement ou en croix.
- Pour un entretien facile (dévissage) du luminaire, nous recommandons de protéger les filetages des vis avec de la graisse de silicone avant de les exposer aux intempéries.
- Gardez le luminaire propre afin d'éviter tout encrassement des cadres et de la tête des vis.
- Sur les pièces en acier inoxydable, utilisez uniquement des nettoyeurs spécifiques. Tenir à l'écart d'agents agressifs et de substances chimiques (par exemple, fertiliser, désherbant, chaux)
- N'utilisez pas de nettoyeurs haute pression à l'eau.
- Equipements électroniques sensibles aux surtensions. L'installation d'un dispositif de protection contre les surtensions sur le système électrique atténue l'intensité de ces phénomènes protégeant les appareils contre les risques de dommages.
- En cas de dommage au diffuseur, le changer avant d'allumer le raccord.
- Conservez les instructions.
- Données techniques sur l'étiquette d'évaluation du produit.

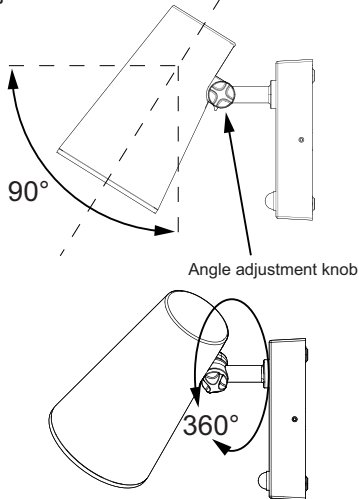


De tekeningen zijn slechts ter illustratie. Het model van de lamp kan afwijkend zijn. Die Zeichnungen sind nur zur Illustration. Sie können in Modell der Lampe variieren. The drawings are for illustrative purposes only. They may vary in model of the lamp. Les dessins ne sont donnés qu'à des fins d'illustration. Elles peuvent varier dans le modèle de la lampe.

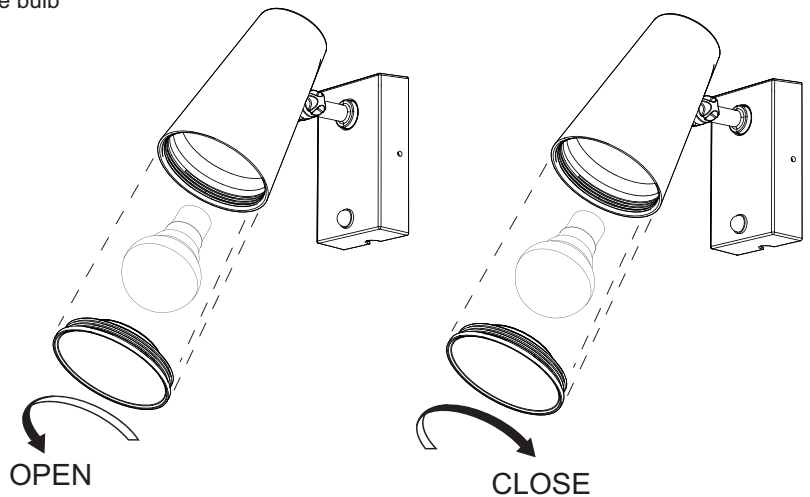




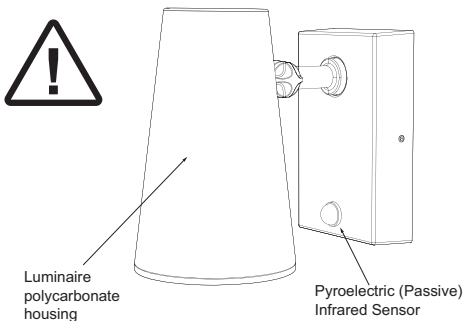
Adjust the direction of illumination



Change bulb



PIR sensor instruction



Infrared cannot penetrate the luminaire polycarbonate housing for sensing. In order to achieve the best sensing effect, the sensing area cannot be partially blocked by luminaire the polycarbonate housing. Adjust the angle of the luminaire polycarbonate housing to avoid shielding the pyroelectric infrared sensor.

Detection Adjustment:	
Light Control: Sets the luminosity on which the sensor reacts.	
 In this position, the sensor starts at any time.	 In this position, the sensor starts at night only.
Sensitivity: Sets the sensitivity of the sensor.	
 In this position, the sensor has high sensitivity.	 In this position, the sensor has low sensitivity.
Time Setting: Sets the operating time of the luminaire ■ = Seconds ▬ = Minutes	
5' 30" 1' 3' 5' 8"	To set a certain time slide the respective Dip switch into the position "on".

